

Winkelverschraubungen



Mit DILO-Rohrverschraubungen in Winkelform lassen sich Verbindungen im 90°-Winkel generieren. Winkelverschraubungen erhalten Sie mit beidseitigem Anschweißende für Anforderungen, wo höchste Schwingungsfestigkeit gefordert ist, oder mit einseitigem Anschweißende und Whitworth-Einschraubgewinde.

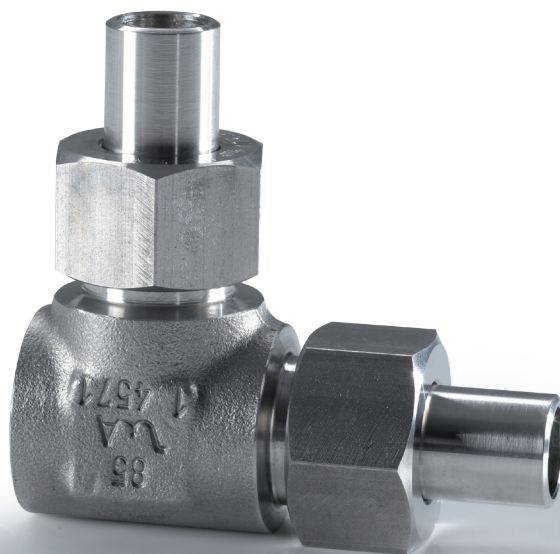
Mit drosselfreien Schwenkverschraubungen lässt sich das Anschweißende beliebig positionieren. Der Gestaltung sind so keine Grenzen gesetzt, gleichgültig, wie komplex die Rohrleitung ist.

Je nach eingesetztem Werkstoff reicht die Temperaturbeständigkeit der Verschraubungen von -270 °C bis 500 °C.

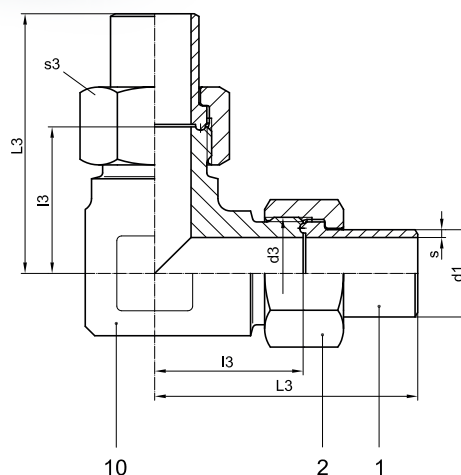
■ Winkelverschraubungen

- Winkel-Anschweiß-Verschraubungen 32
- Winkel-Einschraub-Verschraubungen mit Whitworth-Gewinde 34
- Drosselfreie-Winkel-Schwenk-Verschraubungen mit Whitworth-Gewinde 36

Winkel-Anschweiß-Verschraubungen



- Mit beidseitigem Anschweißende
- 90°-Winkel
- Für Rohrdurchmesser von DN 3 bis DN 50
- Temperaturbeständigkeit je nach Werkstoff von -270 °C bis +500 °C
- Ausführungen für Drücke bis 1.000 bar auf Anfrage
- Lieferbar in den DIN EN-Werkstoffen: 1.0460 und 1.4571
Andere Werkstoffe auf Anfrage
- Fünfteilige Verschraubung bestehend aus 2 Anschweißstutzen, 2 Überwurfmutter und 1 Winkelstück



Baureihe M1AW für Drücke bis PN 100:

DN	d ₁	s	d ₃	L ₃	l ₃	s ₃	Bestellzeichen	Werkstoffnummer	
								1.0460	1.4571
4	6	1,25	M 14x1,5	42	21	17	M1AW 4		
6	8	1,5	M 16x1,5	50	27	19	M1AW 6		
8	10	1,5	M 18x1,5	52	27	22	M1AW 8		
10	12	1,75	M 20x1,5	57	30	24	M1AW 10		
12	15	2	M 22x1,5	60	31	27	M1AW 12		
16	18	2	M 26x1,5	64	33	32	M1AW 16		
20	22	2	M 30x1,5	68	35	36	M1AW 20		
25	28	2,5	M 36x2	84	47	41	M1AW 25		
32	35	2,5	M 45x2	94	54	50	M1AW 32		
40a	42	3	M 52x2	105	62	60	M1AW 40a		
40	44	3	M 56x2	111	68	65	M1AW 40		
50	57	4	M 68x2	128	80	75	M1AW 50		



Vorzugsteile ab Lager lieferbar

Baureihe M2AW für Drücke bis PN 200:

DN	d ₁	s	d ₃	L ₃	l ₃	s ₃	Bestellzeichen	Werkstoffnummer	
								1.0460	1.4571
3	6	1,5	M 14x1,5	48	23	19	M2AW 3		
4	8	2	M 16x1,5	52	27	22	M2AW 4		
6	10	2	M 18x1,5	52	27	22	M2AW 6		
8	12	2	M 20x1,5	56	29	24	M2AW 8		
10	13,5	1,75	M 22x1,5	62	31	27	M2AW 10		
12	16	2,5	M 24x1,5	64	33	30	M2AW 12		
16	20	2,5	M 30x2	70	34	36	M2AW 16		
20	25	2,5	M 36x2	89	48	46	M2AW 20		
25	30	3	M 42x2	98	54	50	M2AW 25		
32	38	3,5	M 52x2	112	62	60	M2AW 32		
40	44	4,25	M 56x2	123	68	65	M2AW 40		
50	57	6	M 68x2	140	80	80	M2AW 50		

Baureihe M3AW für Drücke bis PN 320:

DN	d ₁	s	d ₃	L ₃	l ₃	s ₃	Bestellzeichen	Werkstoffnummer	
								1.0460	1.4571
3	6	1,5	M 14x1,5	48	23	19	M3AW 3		
4	8	2	M 16x1,5	52	27	22	M3AW 4		
5	10	2,5	M 18x1,5	52	27	24	M3AW 5		
6	12	3	M 20x1,5	59	30	27	M3AW 6		
8	13,5	2,75	M 22x1,5	63	32	30	M3AW 8		
10	16	3	M 24x1,5	68	33	32	M3AW 10		
12	20	4	M 30x2	74	35	36	M3AW 12		
16	25	4,5	M 36x2	92	49	46	M3AW 16		
20	30	5	M 42x2	104	56	50	M3AW 20		
25a	35	5,5	M 48x2	112	61	55	M3AW 25a		
25	38	6	M 52x2	118	64	60	M3AW 25		
32	44	6,75	M 60x2	134	73	70	M3AW 32		

Bei Bestellung von Einzelteilen benötigen wir folgende Angaben:

Stückzahl	Teil	Benennung	Bestellzeichen	Werkstoffnummer
2	1	Anschweißstutzen	(Baureihe)-(DN)- 1	_____
2	2	Überwurfmutter	(Baureihe)-(DN)- 2	_____
1	10	Winkel	(Baureihe)-(DN)- 10	_____

Werkstoffe: siehe „Werkstoffnormen“ Seite 6