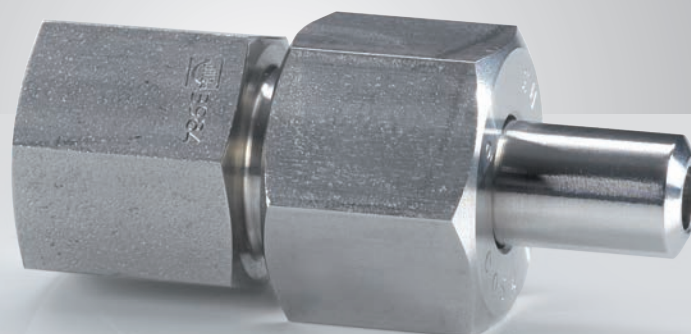


Manometer-Anschlussverschraubungen



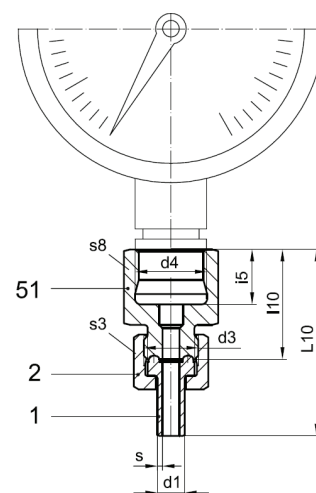
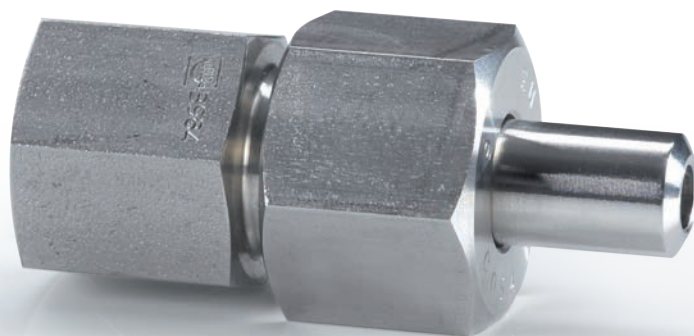
Damit lassen sich Manometer bequem und sicher in Rohrleitungen von DN3 bis DN10 einbinden. Ausführungen für unterschiedliche Druckstufen und Gewindearten decken die gängigen Anforderungen in der Praxis ab.

Die dazugehörigen Kupferdichtungen liefern wir auf Wunsch als optionales Zubehör.

■ Manometer-Anschlussverschraubungen

52

Manometer-Anschlussverschraubungen



- Zum sicheren Anschließen von Manometern
- In Druckstufen von PN 100, 200 und 320 bar
- Für Manometer-Gewinde G 1/4", G 1/2" und alle gängigen Baureihen geeignet
- Für Rohre von DN 3 bis DN 10
- Andere Gewindegrößen auf Wunsch lieferbar
- Lieferbar in den DIN EN-Werkstoffen: 1.0460 und 1.4571
Andere Werkstoffe auf Anfrage

Baureihe M1M-G für Drücke bis PN 100:

Baureihe M1M-G für Manometer-Gewinde G 1/4

DN	d ₁	s	d ₃	d ₄	L ₁₀	l ₁₀	i ₅	s ₃	s ₈	Bestellzeichen	Werkstoffnr.	
											1.0460	1.4571
8	10	1,5	M 18x1,5	G 1/4	54	29	13	22	19	M1M 8 / 59		
10	12	1,75	M 20x1,5	G 1/4	56	29	13	24	24	M1M 10 / 59		

Zubehör: Kupferdichtungen für Manometer-Gewinde G 1/4
siehe Seite 67



Baureihe M1M-G für Manometer-Gewinde G 1/2

DN	d ₁	s	d ₃	d ₄	L ₁₀	l ₁₀	i ₅	s ₃	s ₈	Bestellzeichen	Werkstoffnr.	
											1.0460	1.4571
4	6	1,25	M 14x1,5	G 1/2	53	32	16	17	24	M1M 4 / 51		
6	8	1,5	M 16x1,5	G 1/2	55	32	16	19	24	M1M 6 / 51		
8	10	1,5	M 18x1,5	G 1/2	59	34	16	22	24	M1M 8 / 51		
10	12	1,75	M 20x1,5	G 1/2	61	34	16	24	24	M1M 10 / 51		

Zubehör: Kupferdichtung für Manometer-Gewinde G 1/2
siehe Seite 68



Manometer-Anschlussverschraubungen

Baureihe M2M-G für Drücke bis PN 200:

DN	d ₁	s	d ₃	d ₄	L ₁₀	l ₁₀	i ₅	s ₃	s ₈	Bestellzeichen	Werkstoffnr.	
											1.0460	1.4571
3	6	1,5	M 14x1,5	G ½	57	32	16	19	27	M2M 3 / 51		
4	8	2	M 16x1,5	G ½	57	32	16	22	27	M2M 4 / 51		
6	10	2	M 18x1,5	G ½	57	32	16	22	27	M2M 6 / 51		
8	12	2	M 20x1,5	G ½	61	34	16	24	27	M2M 8 / 51		
10	13,5	1,75	M 22x1,5	G ½	65	34	16	27	27	M2M 10 / 51		

Zubehör: Kupferdichtung für Manometer-Gewinde G ½
siehe Seite 68



Baureihe M3M-G für Drücke bis PN 320:

DN	d ₁	s	d ₃	d ₄	L ₁₀	l ₁₀	i ₅	s ₃	s ₈	Bestellzeichen	Werkstoffnr.	
											1.0460	1.4571
3	6	1,5	M 14x1,5	G ½	57	32	16	19	27	M3M 3 / 51		
4	8	2	M 16x1,5	G ½	57	32	16	22	27	M3M 4 / 51		
5	10	2,5	M 18x1,5	G ½	57	32	16	24	30	M3M 5 / 51		
6	12	3	M 20x1,5	G ½	64	35	16	27	30	M3M 6 / 51		
8	13,5	2,75	M 22x1,5	G ½	66	35	16	30	30	M3M 8 / 51		
10	16	3	M 24x1,5	G ½	73	38	16	32	30	M3M 10 / 51		

Zubehör: Kupferdichtung für Manometer-Gewinde G ½
siehe Seite 68



Bei Bestellung von Einzelteilen benötigen wir folgende Angaben:

Stückzahl	Teil	Benennung	Bestellzeichen	Werkstoffnummer
1	1	Anschweißstutzen	(Baureihe)-(DN)- 1	_____
1	2	Überwurfmutter	(Baureihe)-(DN)- 2	_____
1	51	Manometer-Anschlussstück	(Baureihe)-(DN)- 51	_____

Werkstoff:

DIN EN-Werkstoffnummer	Werkstoff- bezeichnung	AISI Werkstoffbezeichnung	DILO Materialkennbuchstabe
1.0460	P250GH	1022M	A
1.4571	X6CrNiMoTi17-12-2	316 Ti	C
1.7335	13CrMo4-5	A 182	D

Vorzugsteile ab Lager lieferbar