

DILO-Lötverschraubungen



DILO-Lötverschraubungen finden insbesondere Anwendung in Hallenverrohrungen. Der Konstruktionsvielfalt sind dabei keine Grenzen gesetzt. Lötverschraubungen erhalten Sie entweder mit beidseitigem Lötanschluss für Anforderungen, wo höchste Schwingungsfestigkeit gefordert ist, oder mit einseitigem Lötanschluss und Einschraubgewinde.

DILO-Lötverschraubungen halten Drücken bis PN64 stand.

Unterschiedliche Werkstoffe lassen keine Wünsche offen.

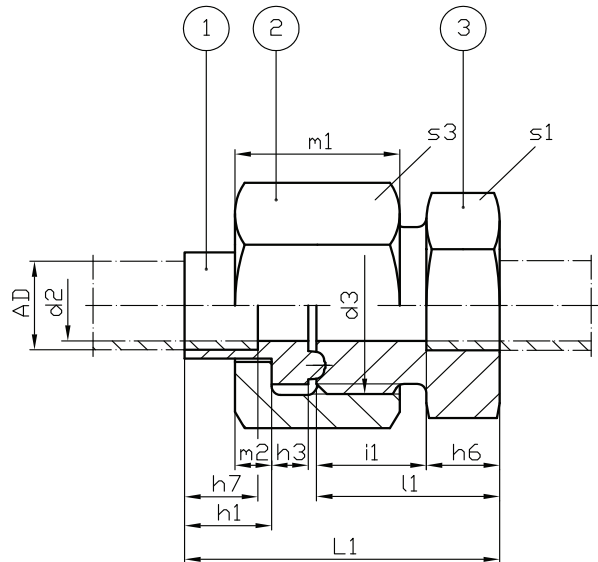
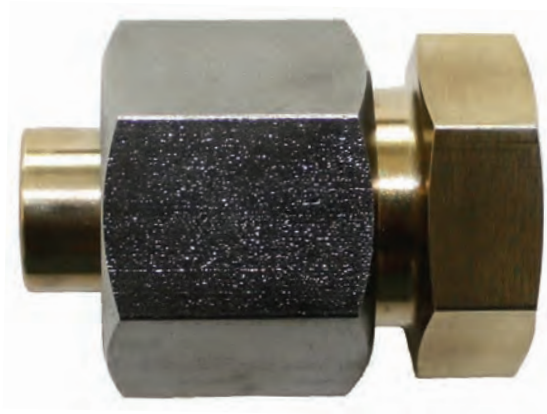
Alle passenden Anschlussteile müssen separat bestellt werden.

■ DILO-Lötverschraubungen der Baureihe ML1 für Drücke bis PN64

■ ML1A-AD	Lötstutzen-Lötverschraubung PN64	86
■ ML1BO-AD	Einschraubstutzen-Lötverschraubung PN64 mit O-Ring	87
■ ML1M-AD10	Manometerverschraubung PN64 DN8	88
■ 3-328-R020	Manometerverschraubung PN64 DN8	89
■ ML1-..8	Blindscheibe PN64	90
■ VST03	Verschlussstopfen PN64	90
■ 05-1545-R...	T-Stück	91
■ 05-1545-R...	Winkelstück	91
■ 05-1545-R...	Einsteck-Winkelstück	92

PN64

Lötstutzen-Lötverschraubung



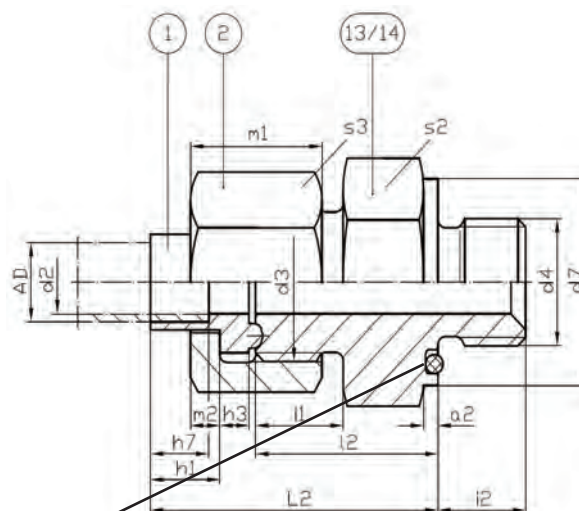
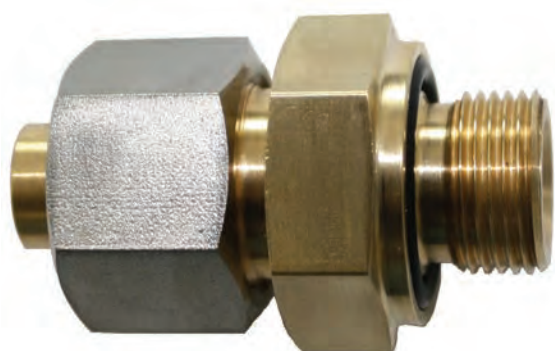
Rohr außen Ø AD	d2	d3	L1	l1	h1	h3	h6	h7	m1	m2	i1	s1	s3	Bestellzeichen
10	8	M20x1,5	35	20	9,5	4	8	8	18	4	12	22	24	ML1A-AD10 P
10	8	M20x1,5	35	20	9,5	4	8	8	18	4	12	22	24	ML1A-AD10 C
15	12	M26x1,5	52	22	13,5	5	10	10	20	5	12	27	32	ML1A-AD15 P
22	19	M36x2	54	31	15,5	6	12	12	26	7	16	41	41	ML1A-AD22 P
22	19	M36x2	54	31	15,5	6	12	12	26	7	16	41	41	ML1A-AD22 C
42	35	M56x2	65	37	19,5	7	20	20	29	7	18	60	65	ML1A-AD42 P
42	35	M56x2	65	37	19,5	7	20	20	29	7	18	60	65	ML1A-AD42 C

Teil	Benennung	Bestellzeichen	Werkstoffe
1	Lötbund-Federteil	ML1-AD_____-1	P = Messing / C = Edelstahl
2	Überwurfmutter	ML1-AD_____-2	P = Messing / C = Edelstahl
3	Lötstutzen-Nutteil	ML1-AD_____-3	P = Messing / C = Edelstahl

Hinweis: Bei der Nennweite AD10 ist die Überwurfmutter aus Edelstahl.

PN64

Einschraubstutzen-Lötverschraubung mit O-Ring



Ersatz O-Ring
 Bestell-Nr. AD10: 05-0057-R016
 AD15: 05-0057-R087
 AD22: 05-0057-R039
 AD42: 05-0057-R126

Rohr außen Ø AD	d2	d3	d4	d7	L2	l2	h1	h3	h7	m1	m2	i1	i2	a2	s2	s3	Bestellzeichen
10	8	M20x1,5	M16x1,5	26	40	25	9,5	4	8	18	4	12	12	2	27	24	ML1BO-AD10 P
10	8	M20x1,5	M16x1,5	26	40	25	9,5	4	8	18	4	12	12	2	27	24	ML1BO-AD10T
10	8	M20x1,5	G 3/8 A	26	40	25	9,5	4	8	18	4	12	12	2	27	24	ML1BO-AD10G P
10	8	M20x1,5	G 3/8 A	26	40	25	9,5	4	8	18	4	12	12	2	27	24	ML1BO-AD10GT
15	12	M26x1,5	G 1/2 A	32	47	27	13,5	5	10	20	5	12	14	3	32	32	ML1BO-AD15G P
22	19	M36x2	M33x2	49	59	36	15,5	6	12	26	7	16	18	3	50	41	ML1BO-AD22 P
22	19	M36x2	M33x2	49	59	36	15,5	6	12	26	7	16	18	3	50	41	ML1BO-AD22T
22	19	M36x2	G 1 A	49	59	36	15,5	6	12	26	7	16	18	3	50	41	ML1BO-AD22G P
22	19	M36x2	G 1 A	49	59	36	15,5	6	12	26	7	16	18	3	50	41	ML1BO-AD22GT
42	35	M56x2	G 1 1/2 A	65	69	41	19,5	7	20	29	7	18	22	3	65	65	ML1BO-AD42G P

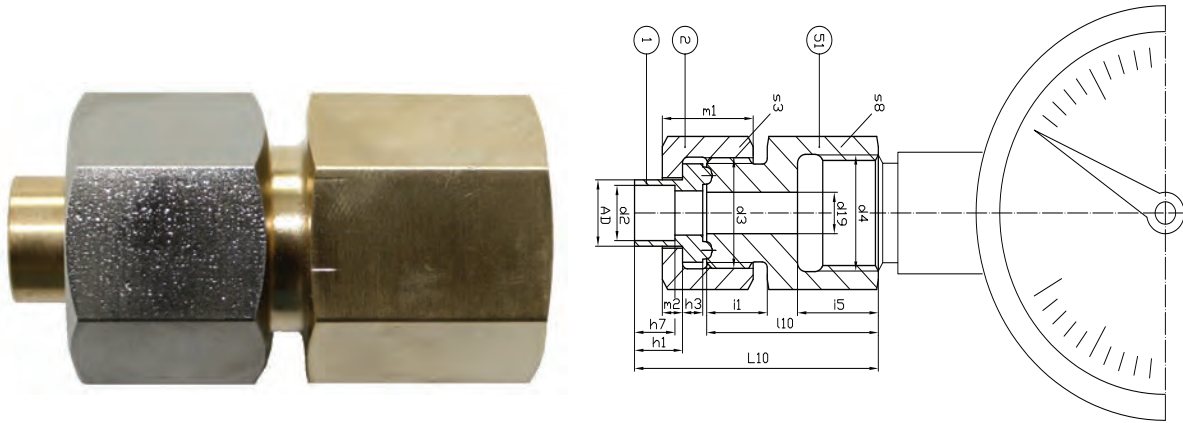
Teil	Benennung	Bestellzeichen	Werkstoffe
1	Lötband-Federteil	ML1-AD_____-1	P = Messing / C = Edelstahl
2	Überwurfmutter	ML1-AD_____-2	P = Messing / C = Edelstahl
13	Einschraubstutzen (M16x1,5 / M33x2)	ML1-AD_____-13	P = Messing / T = AL
14	Einschraubstutzen (G 3/8 A / G 1/2 A / G 1 A / G 1 1/2 A)	ML1-AD_____-14	P = Messing / T = AL

Hinweis: Bei der Nennweite AD10 ist die Überwurfmutter aus Edelstahl. Beim Werkstoff AL ist nur das Teil 13 bzw. 14 aus AL, Teil 1 und 2 sind aus Edelstahl.

In Sonderausführung kann das Einschraubgewinde auch mit Dichtkante nach DIN EN 3852-1 und DIN EN ISO 1179 geliefert werden.

PN64 DN8

Manometerschraubung



Rohr außen Ø AD	d2	d3	d4	d19	L10	l10	h1	h3	h7	m1	m2	i1	i5	s3	s8	Bestellzeichen
10	8	M20x1,5	G 1/2	7,5	49	34	9,5	4	8	18	4	12	16	24	24	ML1M-AD10/51
10	8	M20x1,5	G 1/4	5,5	44	29	9,5	4	8	18	4	12	13	24	22	ML1M-AD10/59

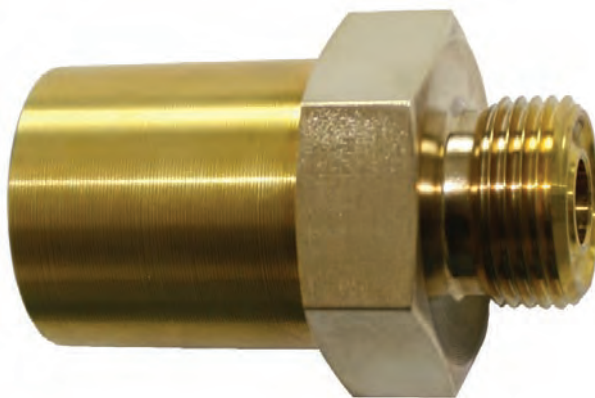
Teil	Benennung	Bestellzeichen	Werkstoffe
1	Lötbund-Federteil	ML1-AD10-1 P	Messing
2	Überwurfmutter	ML1-AD10-2 C	Edelstahl
3	Manometer-Anschlussstück	M1-10-51 P	Messing
3	Manometer-Anschlussstück	M1-10-59 P	Messing

PN64 DN8

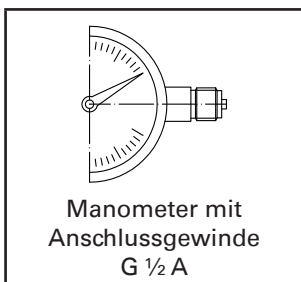
Manometerschraubung

Bestellnummer: 3-328-R020 P

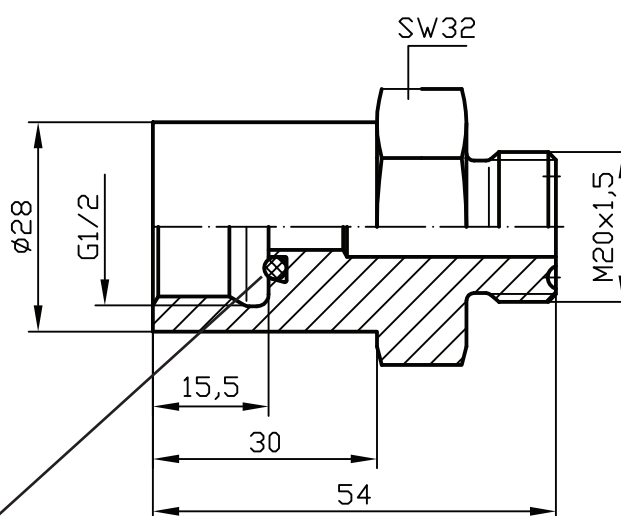
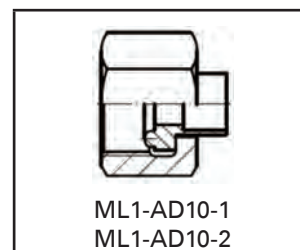
Werkstoff: Messing



Passende Anschlusssteile



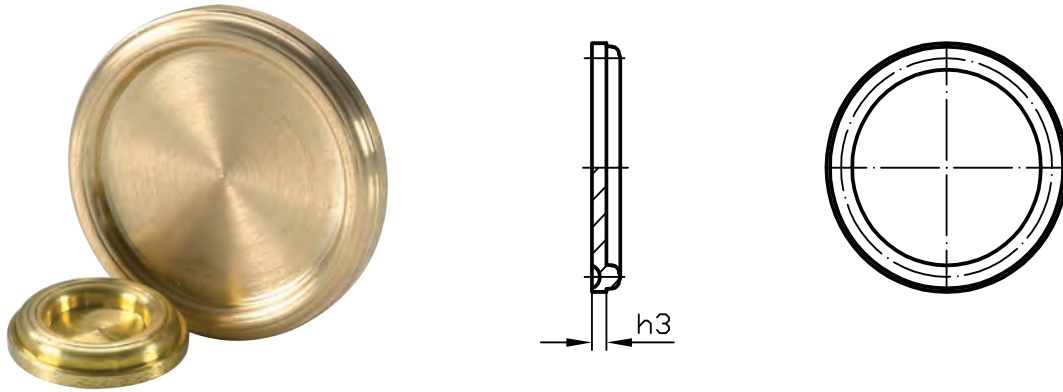
Passende Anschlusssteile



Ersatz O-Ring
Bestell-Nr. 05-0057-R225

PN64

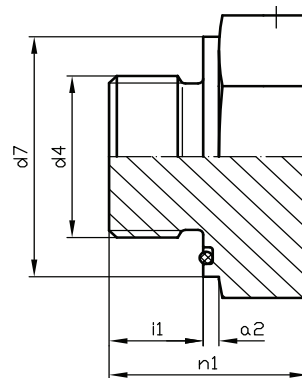
Blindscheibe



Rohraußen Ø AD	h3	Bestellzeichen	Werkstoff
10	1,5	ML1-10-8 P	Messing
22	2	ML1-22-8 P	Messing
42	3	ML1-42-8 P	Messing

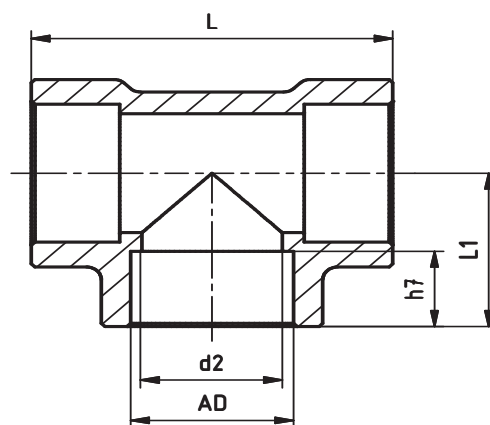
PN64

Verschlussstopfen



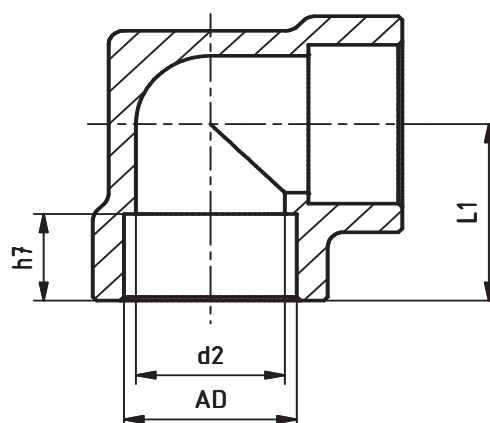
Metr. Feingewinde ISO							Whitworth-Rohrgewinde			Ersatz O-Ring	
d4	d7	n1	i1	a2	s2	Bestellzeichen	Material	d4	Bestellzeichen	Material	Bestellzeichen
	23	23	12	2	24			G 1/4 A	VST03 / G 1/4 AT	AL	05-0057-R088
M16x1,5	26	24	12	2	27	VST03 / M16x1,5	AL	G 3/8 A	VST03 / G 3/8 AT	AL	05-0057-R016
	36	32	15	3	36			G 1/2 A	VST03 / G 1/2 AT	AL	05-0057-R033
M33x2	49	38	18	3	50	VST03 / M33x2T	AL	G 1 A	VST03 / G 1 AT	AL	05-0057-R039
	65	45	22	3	65			G 1½ A	VST03 / G 1½ AT	AL	05-0057-R126

T-Stück



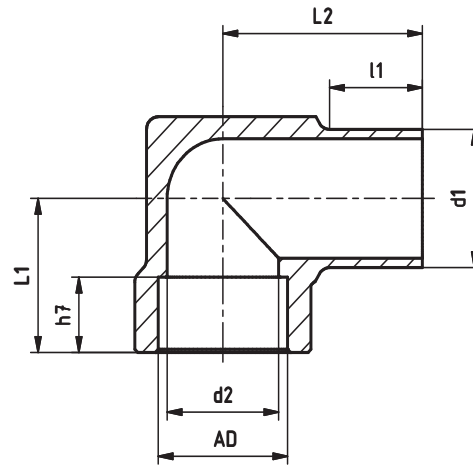
Rohraußen Ø AD	PN	d2	L	L1	h7	Bestellzeichen	Werkstoff
10	64	8	29	14,5	8	05-1545-R001	Messing
15	64	12	38	19	10	05-1545-R004	Messing
22	64	19	49	24,5	12	05-1545-R002	Messing
42	25	39	90	45	20	05-1545-R003	Messing

Winkelstück



Rohraußen Ø AD	PN	d2	L1	h7	Bestellzeichen	Werkstoff
10	64	8	14,5	8	05-1545-R005	Messing
15	64	12	19	10	05-1545-R008	Messing
22	64	19	24,5	12	05-1545-R006	Messing
42	25	39	45	20	05-1545-R007	Messing

Einsteck-Winkelstück



Rohr außen Ø AD	PN	d2	L1	h7	L2	d1	l1	Bestellzeichen	Werkstoff
10	64	8	14,5	8	21,5	10	10	05-1545-R010	Messing
15	64	12	19	10	26	15	13	05-1545-R011	Messing
22	64	19	24,5	12	34	22	16	05-1545-R012	Messing
42	25	39	45	20	56,4	42	24	05-1545-R013	Messing