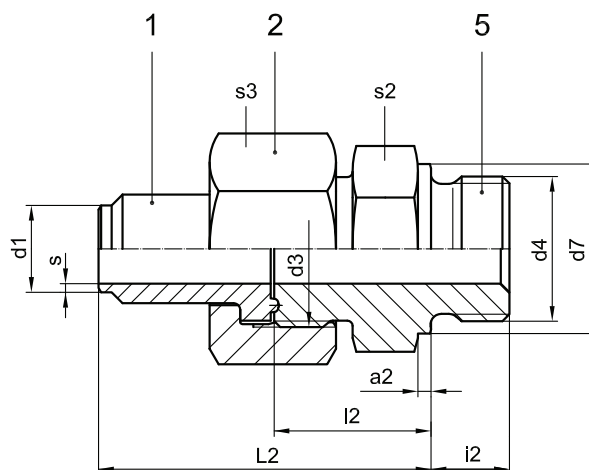


Heißdampf-Einschraubverschraubungen

bis 500 °C Betriebstemperatur mit Whitworth-Gewinde



- Mit Anschweißende und Einschraubgewinde
- Für Drücke bis PN 100
- Lieferbar für Rohrdurchmesser von DN 3 bis DN 40
- Hochtemperaturfester Stahl
DIN EN-Werkstoffnummer 1.7335
- Sonderwerkstoffe für höhere Temperaturen auf Anfrage
- Dreiteilige Verschraubung bestehend aus Anschweißstutzen, Überwurfmutter und Einschraubstutzen



Baureihe MH1B-G für Drücke bis PN 100:

DN	d ₁	s	d ₃	d ₄	d ₇	L ₂	l ₂	i ₂	a ₂	s ₂	s ₃	Bestellzeichen	Werkstoffnr. 1.7335
3	6	1,5	M 16x1,5	G ¼ A	18	46	21	12	2	19	22	MH1B 3 G	
4	8	2	M 18x1,5	G 3/8 A	22	48	23	12	2,5	22	22	MH1B 4 G	
6	10	2	M 20x1,5	G 3/8 A	22	51	24	12	2,5	24	24	MH1B 6 G	
8	12	2	M 22x1,5	G ½ A	26	58	27	14	3	27	27	MH1B 8 G	
10	13,5	1,75	M 24x1,5	G ½ A	26	58	27	14	3	27	30	MH1B 10 G	
12	16	2	M 30x2	G ¾ A	32	67	31	16	3	32	36	MH1B 12 G	
16	20	2	M 36x2	G 1 A	39	77	36	18	3	41	46	MH1B 16 G	
20	25	2,5	M 42x2	G 1 ¼ A	49	84	40	20	3	50	50	MH1B 20 G	
25	30	3	M 52x2	G 1 ½ A	55	93	43	22	3	55	60	MH1B 25 G	
32	38	3,5	M 56x2	G 1 ¾ A	62	103	48	24	3,5	65	65	MH1B 32 G	
40	44	4,25	M 68x2	G 2 A	68	109	50	24	3,5	70	80	MH1B 40 G	

Baureihe JH1B-G für Drücke bis PN 100:

DN	d ₁	s	d ₃	d ₄	d ₇	L ₂	l ₂	i ₂	a ₂	s ₂	s ₃	Bestellzeichen	Werkstoffnr. 1.7335
3	6	1,5	M 16x1,5	G ¼ A	18	46	21	12	2	19	22	JH1B 3 G	
4	8	2	M 18x1,5	G 3/8 A	22	48	23	12	2	22	22	JH1B 4 G	
6	10	2	M 20x1,5	G 3/8 A	22	51	24	12	2,5	24	24	JH1B 6 G	
8	12	2	M 22x1,5	G ½ A	26	58	27	14	2,5	27	27	JH1B 8 G	
10	13,5	1,75	M 24x1,5	G ½ A	26	58	27	14	3	27	30	JH1B 10 G	
12	17	2,5	M 30x2	G ¾ A	32	67	31	16	3	32	36	JH1B 12 G	
16	21	2,5	M 36x2	G 1 A	39	77	36	18	3	41	46	JH1B 16 G	
20	27	3	M 42x2	G 1 ¼ A	49	84	40	20	3	50	50	JH1B 20 G	
25	34	4	M 52x2	G 1 ½ A	55	93	43	22	3	55	60	JH1B 25 G	
32	42	3,5	M 56x2	G 1 ¾ A	62	103	48	24	3,5	65	65	JH1B 32 G	
40	48	4	M 68x2	G 2 A	68	110	50	24	3,5	70	80	JH1B 40 G	

Bei Bestellung von Einzelteilen benötigen wir folgende Angaben:

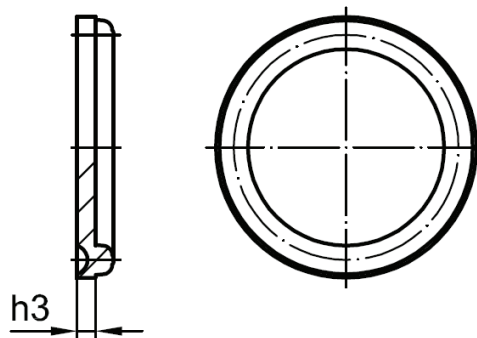
Stückzahl	Teil	Benennung	Bestellzeichen	Werkstoffnummer
1	1	Anschweißstutzen	(Baureihe)-(DN)- 1	_____
1	2	Überwurfmutter	(Baureihe)-(DN)- 2	_____
1	5	Einschraubstutzen	(Baureihe)-(DN)- 5	_____

Werkstoff:

DIN EN-Werkstoffnummer	Werkstoff- bezeichnung	AISI Werkstoffbezeichnung	DILO Materialkennbuchstabe
1.7335	13CrMo4-5	A 182	D

Blindscheiben

bis 500 °C Betriebstemperatur



- Zum Einbau zwischen Nut- und Federteil
- Lieferbar für Rohrdurchmesser von DN 3 bis DN 40
- Hochtemperaturfester Stahl
DIN EN-Werkstoffnummer 1.4922

Baureihe MH1 Teil 8 für Drücke bis PN 100:

DN	h ₃	Bestellzeichen	Werkstoffnr. 1.4922
3	1,5	MH1-3-8	
4	1,5	MH1-4-8	
6	2	MH1-6-8	
8	2	MH1-8-8	
10	2	MH1-10-8	
12	2	MH1-12-8	
16	2,5	MH1-16-8	
20	3	MH1-20-8	
25	3,5	MH1-25-8	
32	3,9	MH1-32-8	
40	4,7	MH1-40-8	

Baureihe JH1 Teil 8 für Drücke bis PN 100:

DN	h ₃	Bestellzeichen	Werkstoffnr. 1.4922
3	1,5	JH1-3-8	
4	1,5	JH1-4-8	
6	2	JH1-6-8	
8	2	JH1-8-8	
10	2	JH1-10-8	
12	2	JH1-12-8	
16	2,5	JH1-16-8	
20	3	JH1-20-8	
25	3,5	JH1-25-8	
32	3,9	JH1-32-8	
40	4,7	JH1-40-8	

Werkstoff:

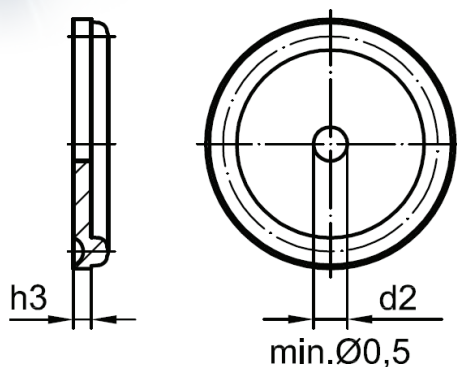
DIN EN-Werkstoffnummer	Werkstoffbezeichnung	AISI Werkstoffbezeichnung	DILO Materialkennbuchstabe
1.4922	X20CrMoV11-1	---	Q

Blindscheiben mit Bohrung

bis 500 °C Betriebstemperatur



- Zum Einbau zwischen Nut- und Federteil
- Lieferbar für Rohrdurchmesser von DN 3 bis DN 40
- Variante mit Dosierbohrung zur Durchflussbegrenzung
- Hochtemperaturfester Stahl
DIN EN-Werkstoffnummer 1.4922



Bitte Bohrungsdurchmesser in Bestellung angeben!

Baureihe MH1 Teil 8 für Drücke bis PN 100:

DN	h ₃	d ₂	Bestellzeichen
3	1,5	_____	MH1-3-8-N1
4	1,5	_____	MH1-4-8-N1
6	2	_____	MH1-6-8-N1
8	2	_____	MH1-8-8-N1
10	2	_____	MH1-10-8-N1
12	2	_____	MH1-12-8-N1
16	2,5	_____	MH1-16-8-N1
20	3	_____	MH1-20-8-N1
25	3,5	_____	MH1-25-8-N1
32	3,9	_____	MH1-32-8-N1
40	4,7	_____	MH1-40-8-N1

Baureihe JH1 Teil 8 für Drücke bis PN 100:

DN	h ₃	d ₂	Bestellzeichen
3	1,5	_____	JH1-3-8-N1
4	1,5	_____	JH1-4-8-N1
6	2	_____	JH1-6-8-N1
8	2	_____	JH1-8-8-N1
10	2	_____	JH1-10-8-N1
12	2	_____	JH1-12-8-N1
16	2,5	_____	JH1-16-8-N1
20	3	_____	JH1-20-8-N1
25	3,5	_____	JH1-25-8-N1
32	3,9	_____	JH1-32-8-N1
40	4,7	_____	JH1-40-8-N1

Werkstoff:

DIN EN-Werkstoffnummer	Werkstoff- bezeichnung	AISI Werkstoffbezeichnung	DILO Materialkennbuchstabe
1.4922	X20CrMoV11-1	---	Q