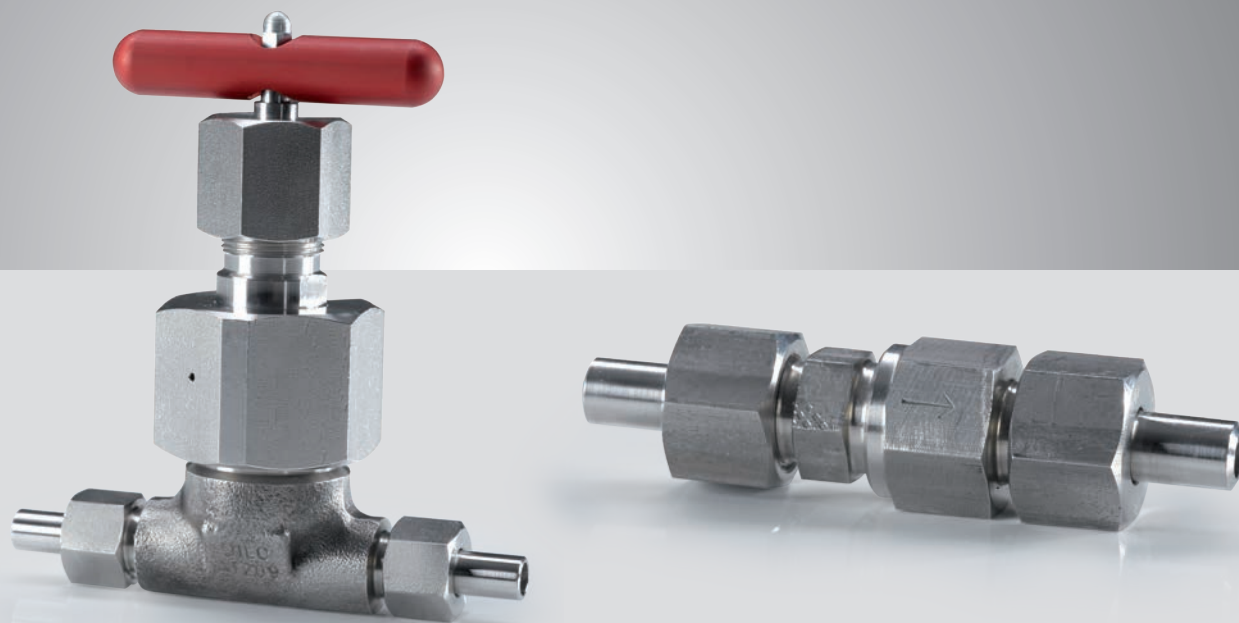


Ventile



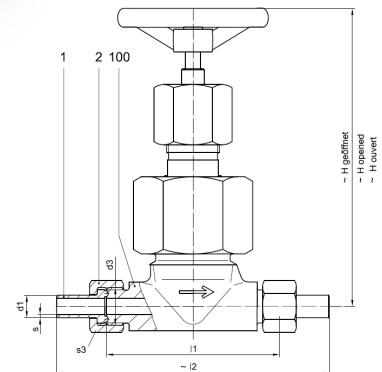
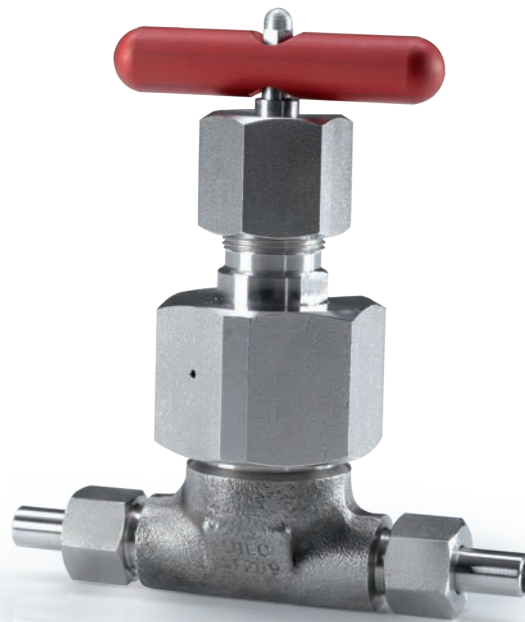
Langlebige und robuste Ausführung zur Regelung des Medienflusses. Flüssigkeiten und Gase werden sicher beherrscht.

DILO-Ventile erhalten Sie mit beidseitigem Anschweißende. Die passenden DILO-Anschlusssteile sind im Lieferumfang enthalten.

■ Ventile

- Handabsperrentile 70
- Rückschlagventile 72

Handabsperrventile



- Lieferung komplett mit DILO Anschlussstücken
- Einsatzbereich bis von -270 °C bis $+400\text{ °C}$
- Lieferbar in den DIN EN-Werkstoffnummern:
1.0460 und 1.4571

Baureihe M1HAV für Drücke bis PN 100:

DN	d_1	s	d_3	l_1	$\sim l_2$	s_3	$\sim H$	Bestellzeichen
6	8	1,5	M 16x1,5	92	137	19	158	M1-HAV-6
10	12	1,75	M 20x1,5	92	145	24	158	M1-HAV-10
16	18	2	M 26x1,5	130	191	32	216	M1-HAV-16
20	22	2	M 30x1,5	130	197	36	216	M1-HAV-20
25	28	2,5	M 36x2	180	253	41	234	M1-HAV-25
32	35	2,5	M 45x2	180	259	50	234	M1-HAV-32

Baureihe J1HAV für Drücke bis PN 100:

DN	d_1	s	d_3	l_1	$\sim l_2$	s_3	$\sim H$	Bestellzeichen
6	8	1,5	M 16x1,5	92	137	19	158	J1-HAV-6
10	13,5	1,75	M 22x1,5	92	154	27	158	J1-HAV-10
16	21	2,5	M 30x2	130	202	36	216	J1-HAV-16
20	27	3	M 36x2	130	204	41	216	J1-HAV-20
25	34	3,5	M 45x2	180	260	50	234	J1-HAV-25
32	42	3,5	M 52x2	180	268	60	234	J1-HAV-32

Baureihe M2HAV für Drücke bis PN 200:

DN	d ₁	s	d ₃	l ₁	~l ₂	s ₃	~H	Bestellzeichen
3	6	1,5	M 14x1,5	92	141	19	158	M2-HAV-3
6	10	2	M 18x1,5	92	141	22	158	M2-HAV-6
10	13,5	1,75	M 22x1,5	92	153	27	158	M2-HAV-10
16	20	2,5	M 30x2	130	201	36	216	M2-HAV-16

Baureihe J2HAV für Drücke bis PN 250:

DN	d ₁	s	d ₃	l ₁	~l ₂	s ₃	~H	Bestellzeichen
3	6	1,5	M 14x1,5	92	141	19	158	J2-HAV-3
6	10	2	M 18x1,5	92	141	22	158	J2-HAV-6
10	13,5	1,75	M 22x1,5	92	153	27	158	J2-HAV-10
16	21	2,5	M 30x2	130	202	36	216	J2-HAV-16

Baureihe M3HAV für Drücke bis PN 320:

DN	d ₁	s	d ₃	l ₁	~l ₂	s ₃	~H	Bestellzeichen
3	6	1,5	M 14x1,5	92	141	19	158	M3-HAV-3
6	12	3	M 20x1,5	92	149	27	158	M3-HAV-6
10	16	3	M 24x1,5	92	161	32	158	M3-HAV-10
16	25	4,5	M 36x2	130	215	46	234	M3-HAV-16

Baureihe J3HAV für Drücke bis PN 320:

DN	d ₁	s	d ₃	l ₁	~l ₂	s ₃	~H	Bestellzeichen
3	6	1,5	M 14x1,5	92	141	19	158	J3-HAV-3
6	12	3	M 20x1,5	92	149	27	158	J3-HAV-6
10	17	3	M 27x2	130	200	36	216	J3-HAV-10
16	27	4,5	M 39x2	130	216	46	216	J3-HAV-16

Bei Bestellung von Einzelteilen benötigen wir folgende Angaben:

Stückzahl	Teil	Benennung	Bestellzeichen	Werkstoffnummer
2	1	Anschweißstutzen	(Baureihe)-(DN)- 1	_____
2	2	Überwurfmutter	(Baureihe)-(DN)- 2	_____
1	100	Handabsperrentil	(Baureihe)-(DN)- 100	_____

Werkstoff:

DIN EN-Werkstoffnummer	Werkstoff- bezeichnung	AISI Werkstoffbezeichnung	DILO Materialkennbuchstabe
1.0460	P250GH	1022M	A
1.4571	X6CrNiMoTi17-12-2	316 Ti	C