

Blindscheiben



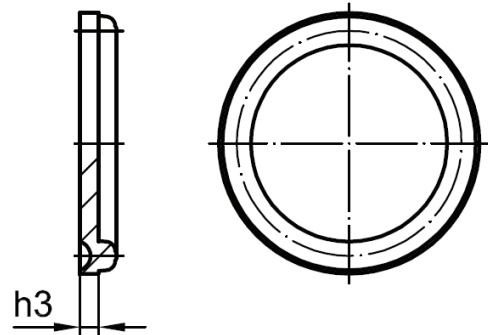
Passend für alle Baureihen und Druckstufen erhalten Sie von uns Blindscheiben zum Verschließen von Rohrleitungen – auf Wunsch auch mit Dosierbohrung zur Durchflussbegrenzung.

■ Blindscheiben

- Blindscheiben 76
- Blindscheiben mit Bohrung 78

Blindscheiben

- Zum Einbau zwischen Nut- und Federteil
- Für alle Baureihen und Druckstufen
- Einsatzbereich je nach Werkstoff von -270 °C bis +500 °C
- Lieferbar in den DIN EN-Werkstoffnummern: 1.4571 und 1.4922



Baureihe M1 Teil 8 für Drücke bis PN 100:

DN	h ₃	Bestellzeichen	Werkstoffnr.	
			1.4571	1.4922
4	1,5	M1-4-8		
6	1,5	M1-6-8		
8	1,5	M1-8-8		
10	1,5	M1-10-8		
12	1,5	M1-12-8		
16	1,5	M1-16-8		
20	2,0	M1-20-8		
25	2,0	M1-25-8		
32	2,2	M1-32-8		
40a	2,8	M1-40a-8		
40	3,0	M1-40-8		
50	3,5	M1-50-8		

Baureihe J1 Teil 8 für Drücke bis PN 100:

DN	h ₃	Bestellzeichen	Werkstoffnr.	
			1.4571	1.4922
4	1,5	J1-4-8		
6	1,5	J1-6-8		
8	1,5	J1-8-8		
10	2	J1-10-8		
12	2	J1-12-8		
16	2	J1-16-8		
20	2	J1-20-8		
25	2,2	J1-25-8		
32	3,5	J1-32-8		
40	3,5	J1-40-8		
50	3,5	J1-50-8		

Baureihe M2 Teil 8 für Drücke bis PN 200:

DN	h ₃	Bestellzeichen	Werkstoffnr.	
			1.4571	1.4922
3	1,5	M2-3-8		
4	1,5	M2-4-8		
6	1,5	M2-6-8		
8	2	M2-8-8		
10	2	M2-10-8		
12	2	M2-12-8		
16	2	M2-16-8		
20	2,5	M2-20-8		
25	3	M2-25-8		
32	3,5	M2-32-8		
40	3,9	M2-40-8		
50	4,7	M2-50-8		

Baureihe J2 Teil 8 für Drücke bis PN 250:

DN	h ₃	Bestellzeichen	Werkstoffnr.	
			1.4571	1.4922
3	1,5	J2-3-8		
4	1,5	J2-4-8		
6	1,5	J2-6-8		
8	2	J2-8-8		
10	2	J2-10-8		
12	2	J2-12-8		
16	2	J2-16-8		
20	2,5	J2-20-8		
25	3	J2-25-8		
32	3,5	J2-32-8		
40	5	J2-40-8		

Baureihe M3 Teil 8 für Drücke bis PN 320:

DN	h ₃	Bestellzeichen	Werkstoffnr.	
			1.4571	1.4922
3	1,5	M3-3-8		
4	1,5	M3-4-8		
5	2	M3-5-8		
6	2,5	M3-6-8		
8	2,5	M3-8-8		
10	3	M3-10-8		
12	3	M3-12-8		
16	3,5	M3-16-8		
20	4	M3-20-8		
25a	4,5	M3-25a-8		
25	4,5	M3-25-8		
32	5	M3-32-8		

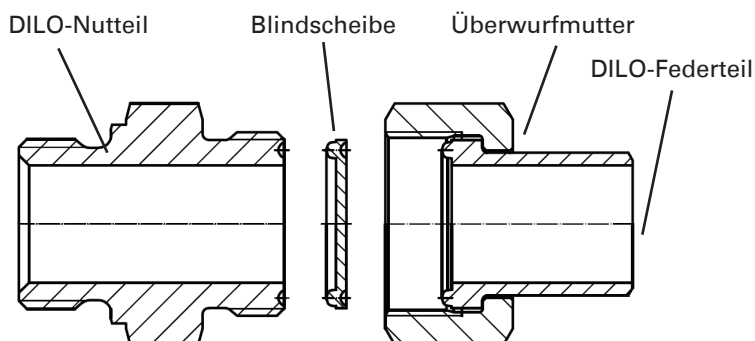
Baureihe J3 Teil 8 für Drücke bis PN 320:

DN	h ₃	Bestellzeichen	Werkstoffnr.	
			1.4571	1.4922
3	1,5	J3-3-8		
4	1,5	J3-4-8		
5	2	J3-5-8		
6	2,5	J3-6-8		
8	2,5	J3-8-8		
10	3	J3-10-8		
12	3	J3-12-8		
16	3,5	J3-16-8		
20	4	J3-20-8		
25	4,5	J3-25-8		
32	5	J3-32-8		

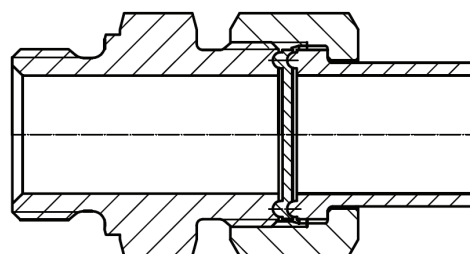
Werkstoff:

DIN EN-Werkstoffnummer	Werkstoff- bezeichnung	AISI Werkstoffbezeichnung	DILO Materialkennbuchstabe
1.4571	X6CrNiMoTi17-12-2	316 Ti	C
1.4922	X20CrMoV11-1	---	Q

Korrektter Einbau einer Blindscheibe

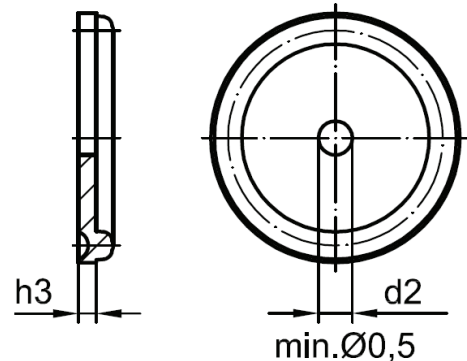


Die Blindscheibe muss zwischen Nut und Feder eingelegt werden. Die Anpressung erfolgt mit dem Anschweißstutzen und der Überwurfmutter.



Blindscheiben mit Bohrung

- Zum Einbau zwischen Nut- und Federteil
- Mit Dosierbohrung zur Durchflussbegrenzung
- Für alle Baureihen und Druckstufen
- Einsatzbereich je nach Werkstoff von -270 °C bis +500 °C
- Lieferbar in den DIN EN-Werkstoffnummern: 1.4571 und 1.4922



Bitte Bohrungsdurchmesser in Bestellung angeben!

Baureihe M1 Teil 8 für Drücke bis PN 100:

DN	h_3	d_2	Bestellzeichen
4	1,5	_____	M1-4-8-N1
6	1,5	_____	M1-6-8-N1
8	1,5	_____	M1-8-8-N1
10	1,5	_____	M1-10-8-N1
12	1,5	_____	M1-12-8-N1
16	1,5	_____	M1-16-8-N1
20	2,0	_____	M1-20-8-N1
25	2,0	_____	M1-25-8-N1
32	2,2	_____	M1-32-8-N1
40a	2,8	_____	M1-40a-8-N1
40	3,0	_____	M1-40-8-N1
50	3,5	_____	M1-50-8-N1

Baureihe J1 Teil 8 für Drücke bis PN 100:

DN	h_3	d_2	Bestellzeichen
4	1,5	_____	J1-4-8-N1
6	1,5	_____	J1-6-8-N1
8	1,5	_____	J1-8-8-N1
10	2	_____	J1-10-8-N1
12	2	_____	J1-12-8-N1
16	2	_____	J1-16-8-N1
20	2	_____	J1-20-8-N1
25	2,2	_____	J1-25-8-N1
32	3,5	_____	J1-32-8-N1
40	3,5	_____	J1-40-8-N1
50	3,5	_____	J1-50-8-N1

Baureihe M2 Teil 8 für Drücke bis PN 200:

DN	h_3	d_2	Bestellzeichen
3	1,5	_____	M2-3-8-N1
4	1,5	_____	M2-4-8-N1
6	1,5	_____	M2-6-8-N1
8	2	_____	M2-8-8-N1
10	2	_____	M2-10-8-N1
12	2	_____	M2-12-8-N1
16	2	_____	M2-16-8-N1
20	2,5	_____	M2-20-8-N1
25	3	_____	M2-25-8-N1
32	3,5	_____	M2-32-8-N1
40	3,9	_____	M2-40-8-N1
50	4,7	_____	M2-50-8-N1

Baureihe J2 Teil 8 für Drücke bis PN 250:

DN	h_3	d_2	Bestellzeichen
3	1,5	_____	J2-3-8-N1
4	1,5	_____	J2-4-8-N1
6	1,5	_____	J2-6-8-N1
8	2	_____	J2-8-8-N1
10	2	_____	J2-10-8-N1
12	2	_____	J2-12-8-N1
16	2	_____	J2-16-8-N1
20	2,5	_____	J2-20-8-N1
25	3	_____	J2-25-8-N1
32	3,5	_____	J2-32-8-N1
40	5	_____	J2-40-8-N1

Bitte Bohrungsdurchmesser in Bestellung angeben!

Baureihe M3 Teil 8 für Drücke bis PN 320:

DN	h ₃	d ₂	Bestellzeichen
3	1,5	_____	M3-3-8-N1
4	1,5	_____	M3-4-8-N1
5	2	_____	M3-5-8-N1
6	2,5	_____	M3-6-8-N1
8	2,5	_____	M3-8-8-N1
10	3	_____	M3-10-8-N1
12	3	_____	M3-12-8-N1
16	3,5	_____	M3-16-8-N1
20	4	_____	M3-20-8-N1
25a	4,5	_____	M3-25a-8-N1
25	4,5	_____	M3-25-8-N1
32	5	_____	M3-32-8-N1

Baureihe J3 Teil 8 für Drücke bis PN 320:

DN	h ₃	d ₂	Bestellzeichen
3	1,5	_____	J3-3-8-N1
4	1,5	_____	J3-4-8-N1
5	2	_____	J3-5-8-N1
6	2,5	_____	J3-6-8-N1
8	2,5	_____	J3-8-8-N1
10	3	_____	J3-10-8-N1
12	3	_____	J3-12-8-N1
16	3,5	_____	J3-16-8-N1
20	4	_____	J3-20-8-N1
25	4,5	_____	J3-25-8-N1
32	5	_____	J3-32-8-N1

Werkstoff:

DIN EN-Werkstoffnummer	Werkstoff- bezeichnung	AISI Werkstoffbezeichnung	DILO Materialkennbuchstabe
1.4571	X6CrNiMoTi17-12-2	316 Ti	C
1.4922	X20CrMoV11-1	---	Q