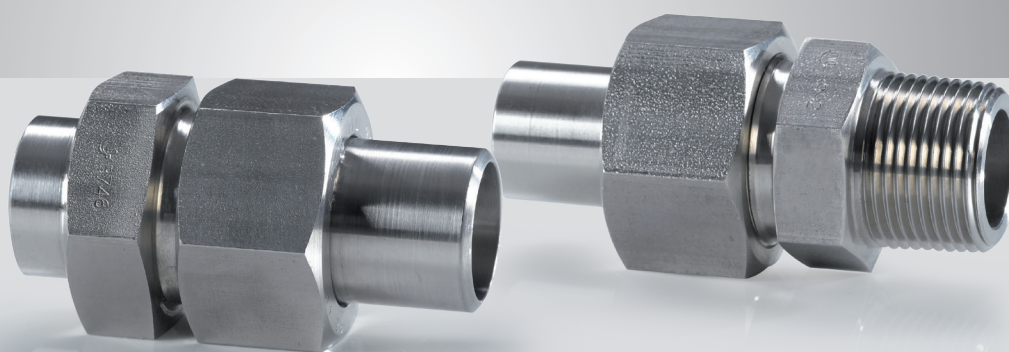


Gerade Verschraubungen



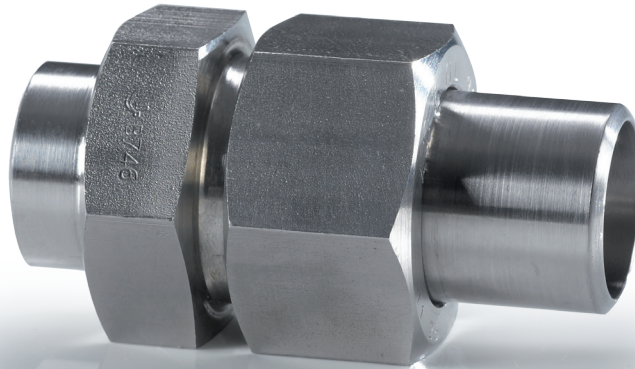
DILO-Rohrverbindungen in gerader Form erhalten Sie mit beidseitigem Anschweißende für Anforderungen, wo höchste Schwingungsfestigkeit gefordert ist, oder mit Anschweißende und Einschraubgewinde. Verschiedene Gewindearten ermöglichen die passende Verbindung.

Auf Wunsch liefern wir die Verschraubungen in Werkstoffen mit einer Temperaturbeständigkeit von -270 °C bis +500 °C. Gleichgültig, welche Variante Sie wählen: Dauerhafte Dichtigkeit ist garantiert.

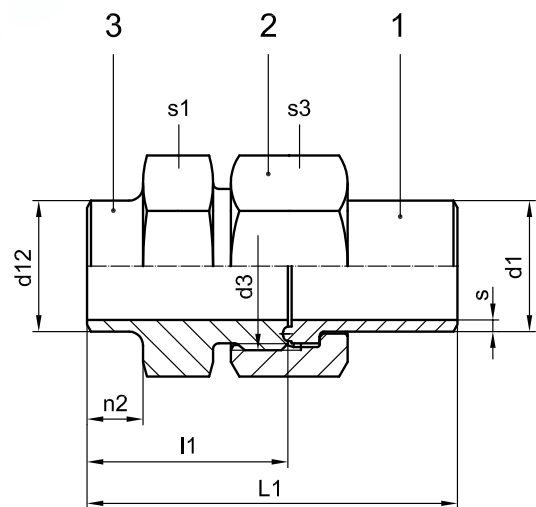
■ Gerade Verschraubungen

- Anschweiß-Rohrverschraubungen 18
- Einschraub-Rohrverschraubungen mit metrischem Gewinde 21
- Einschraub-Rohrverschraubungen mit Whitworth-Gewinde 24
- Einschraub-Rohrverschraubungen mit NPT-Gewinde 27

Anschweiß-Rohrverschraubungen



- Mit beidseitigem Anschweißende
- Für Rohrdurchmesser von DN 3 bis DN 50
- Temperaturbeständigkeit je nach Werkstoff von -270 °C bis +500 °C
- Ausführungen für Drücke bis 1.000 bar auf Anfrage
- Lieferbar in den DIN EN-Werkstoffen: 1.0460 und 1.4571
Andere Werkstoffe auf Anfrage
- Dreiteilige Verschraubung bestehend aus
Anschweißstutzen, Überwurfmutter und Anschweiß-
Gewindestutzen



Baureihe M1A für Drücke bis PN 100:

DN	d ₁	s	d ₃	d ₁₂	L ₁	l ₁	n ₂	s ₁	s ₃	Bestellzeichen	Werkstoffnummer	
											1.0460	1.4571
4	6	1,25	M 14x1,5	6	46	25	9	14	17	M1A 4		
6	8	1,5	M 16x1,5	8	49	26	10	17	19	M1A 6		
8	10	1,5	M 18x1,5	10	54	29	10	19	22	M1A 8		
10	12	1,75	M 20x1,5	12	57	30	10	22	24	M1A 10		
12	15	2	M 22x1,5	15	60	31	10	24	27	M1A 12		
16	18	2	M 26x1,5	18	63	32	10	27	32	M1A 16		
20	22	2	M 30x1,5	22	72	38	12	32	36	M1A 20		
25	28	2,5	M 36x2	28	80	43	12	41	41	M1A 25		
32	35	2,5	M 45x2	35	86	46	14	46	50	M1A 32		
40a	42	3	M 52x2	42	95	52	16	55	60	M1A 40a		
40	44	3	M 56x2	44	96	53	16	60	65	M1A 40		
50	57	4	M 68x2	57	106	58	18	70	75	M1A 50		

 Vorzugsteile ab Lager lieferbar

Baureihe J1A für Drücke bis PN 100:


DN	d ₁	s	d ₃	d ₁₂	L ₁	l ₁	n ₂	s ₁	s ₃	Bestellzeichen	Werkstoffnummer	
											1.0460	1.4571
4	6	1,25	M 14x1,5	6	46	25	9	14	17	J1A 4		
6	8	1,5	M 16x1,5	8	49	26	10	17	19	J1A 6		
8	10	1,5	M 18x1,5	10	54	29	10	19	22	J1A 8		
10	13,5	1,75	M 22x1,5	13,5	64	33	10	24	27	J1A 10		
12	17	2,5	M 24x1,5	17	65	34	10	27	30	J1A 12		
16	21	2,5	M 30x2	21	76	40	12	32	36	J1A 16		
20	27	3	M 36x2	27	81	44	12	41	41	J1A 20		
25	34	3,5	M 45x2	34	87	47	14	46	50	J1A 25		
32	42	3,5	M 52x2	42	98	54	16	55	60	J1A 32		
40	49	4	M 60x2	49	106	58	17	65	70	J1A 40		
50	60	5	M 72x2	60	114	63	20	75	80	J1A 50		

Baureihe M2A für Drücke bis PN 200:

DN	d ₁	s	d ₃	d ₁₂	L ₁	l ₁	n ₂	s ₁	s ₃	Bestellzeichen	Werkstoffnummer	
											1.0460	1.4571
3	6	1,5	M 14x1,5	6	52	27	9	17	19	M2A 3		
4	8	2	M 16x1,5	8	53	28	10	17	22	M2A 4		
6	10	2	M 18x1,5	10	54	29	10	19	22	M2A 6		
8	12	2	M 20x1,5	12	57	30	10	22	24	M2A 8		
10	13,5	1,75	M 22x1,5	13,5	64	33	10	24	27	M2A 10		
12	16	2,5	M 24x1,5	16	65	34	10	27	30	M2A 12		
16	20	2,5	M 30x2	20	76	40	12	32	36	M2A 16		
20	25	2,5	M 36x2	25	86	45	12	41	46	M2A 20		
25	30	3	M 42x2	30	94	50	14	46	50	M2A 25		
32	38	3,5	M 52x2	38	106	56	16	55	60	M2A 32		
40	44	4,25	M 56x2	44	116	61	18	60	65	M2A 40		
50	57	6	M 68x2	57	126	66	20	70	80	M2A 50		

Baureihe J2A für Drücke bis PN 250:

DN	d ₁	s	d ₃	d ₁₂	L ₁	l ₁	n ₂	s ₁	s ₃	Bestellzeichen	Werkstoffnummer	
											1.0460	1.4571
3	6	1,5	M 14x1,5	6	52	27	9	17	19	J2A 3		
4	8	2	M 16x1,5	8	53	28	10	17	22	J2A 4		
6	10	2	M 18x1,5	10	54	29	10	19	22	J2A 6		
8	12	2	M 20x1,5	12	57	30	10	22	24	J2A 8		
10	13,5	1,75	M 22x1,5	13,5	64	33	10	24	27	J2A 10		
12	17	2,5	M 24x1,5	17	65	34	10	27	30	J2A 12		
16	21	2,5	M 30x2	21	76	40	12	32	36	J2A 16		
20	27	3,5	M 36x2	27	86	45	12	41	46	J2A 20		
25	34	4,5	M 45x2	34	94	50	14	46	55	J2A 25		
32	42	4	M 52x2	42	106	56	16	55	60	J2A 32		
40	50	5,5	M 64x2	50	118	63	18	65	75	J2A 40		

 Vorzugsteile ab Lager lieferbar

Anschweiß-Rohrverschraubungen

Baureihe M3A für Drücke bis PN 320:

DN	d ₁	s	d ₃	d ₁₂	L ₁	l ₁	n ₂	s ₁	s ₃	Bestellzei- chen	Werkstoffnummer	
											1.0460	1.4571
3	6	1,5	M 14x1,5	6	52	27	9	17	19	M3A 3		
4	8	2	M 16x1,5	8	53	28	10	17	22	M3A 4		
5	10	2,5	M 18x1,5	10	54	29	10	19	24	M3A 5		
6	12	3	M 20x1,5	12	61	32	10	22	27	M3A 6		
8	13,5	2,75	M 22x1,5	13,5	64	33	10	24	30	M3A 8		
10	16	3	M 24x1,5	16	73	38	12	27	32	M3A 10		
12	20	4	M 30x2	20	84	44	14	32	36	M3A 12		
16	25	4,5	M 36x2	25	92	49	14	41	46	M3A 16		
20	30	5	M 42x2	30	102	54	16	46	50	M3A 20		
25a	35	5,5	M 48x2	35	109	58	17	50	55	M3A 25a		
25	38	6	M 52x2	38	114	60	18	55	60	M3A 25		
32	44	6,75	M 60x2	44	127	66	20	65	70	M3A 32		

Baureihe J3A für Drücke bis PN 320:

DN	d ₁	s	d ₃	d ₁₂	L ₁	l ₁	n ₂	s ₁	s ₃	Bestellzei- chen	Werkstoffnummer	
											1.0460	1.4571
3	6	1,5	M 14x1,5	6	52	27	9	17	19	J3A 3		
4	8	2	M 16x1,5	8	53	28	10	17	22	J3A 4		
5	10	2,5	M 18x1,5	10	54	29	10	19	24	J3A 5		
6	12	3	M 20x1,5	12	61	32	10	22	27	J3A 6		
8	13,5	2,75	M 22x1,5	13,5	64	33	10	24	30	J3A 8		
10	17	3	M 27x2	17	76	41	12	30	36	J3A 10		
12	21	4	M 33x2	21	86	46	14	36	41	J3A 12		
16	27	4,5	M 39x2	27	94	51	14	41	46	J3A 16		
20	34	5,5	M 48x2	34	107	58	17	50	55	J3A 20		
25	42	7	M 56x2	42	116	62	18	60	65	J3A 25		
32	48	6,5	M 64x2	48	128	67	20	65	70	J3A 32		

Bei Bestellung von Einzelteilen benötigen wir folgende Angaben:

Stückzahl	Teil	Benennung	Bestellzeichen	Werkstoffnummer
1	1	Anschweißstutzen	(Baureihe)-(DN)- 1	_____
1	2	Überwurfmutter	(Baureihe)-(DN)- 2	_____
1	3	Anschweiß-Gewindestutzen	(Baureihe)-(DN)- 3	_____

Werkstoffe: siehe „Werkstoffnormen“ Seite 6